

Steak gril elektrický s digitálním časovačem a vrchní kontaktní deskou 65x48 stolní

Model	Sap kód	00013927
FTHC 60 ED + KD 30 T	Skupina artiklů	Grily a grilovací plotny

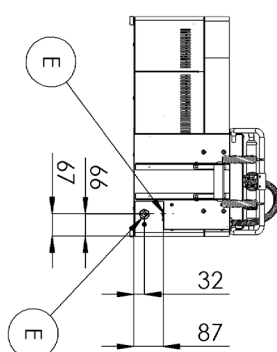
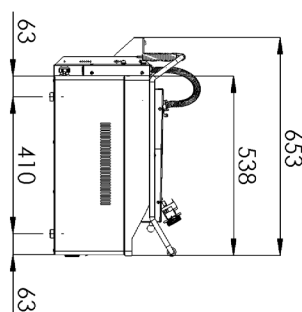
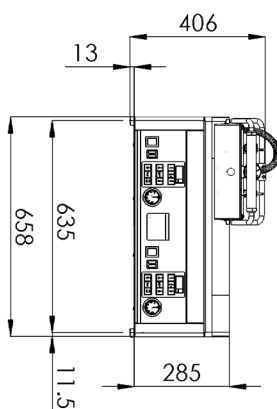


- Typ povrchu zařízení: Hladký
- Rozměr grilovací desky [mm x mm]: 650 x 480 + 320 x 380
- Tloušťka grilovací desky [mm]: 10.00
- Zásuvka na odpadní tuk: Ano
- Nezávislé topné zóny: Samostatné ovládání pro každou topnou zónu na spodní desce a pro horní desky
- Maximální teplota zařízení [°C]: 300
- Povrchová úprava: leštěný chrom 0,03 mm
- Odnímatelný lem: Ne

Sap kód	00013927	Příkon elektrický [kW]	9.000
Šířka netto [mm]	658	Napájení	230 V / 1N - 50 Hz + 400 V / 3N - 50 Hz
Hloubka netto [mm]	654	Rozměr grilovací desky [mm x mm]	650 x 480 + 320 x 380
Výška netto [mm]	406	Typ povrchu zařízení	Hladký
Hmotnost netto [kg]	62.00		

Steak gril elektrický s digitálním časovačem a vrchní kontaktní deskou 65x48 stolní

Model	Sap kód	00013927
FTHC 60 ED + KD 30 T	Skupina artiklů	Grily a grilovací plotny



Steak gril elektrický s digitálním časovačem a vrchní kontaktní deskou 65x48 stolní

Model	Sap kód	00013927
FTHC 60 ED + KD 30 T	Skupina artiklů	Grily a grilovací plotny

1. Sap kód:

00013927

2. Šířka netto [mm]:

658

3. Hloubka netto [mm]:

654

4. Výška netto [mm]:

406

5. Hmotnost netto [kg]:

62.00

6. Šířka brutto [mm]:

725

7. Hloubka brutto [mm]:

710

8. Výška brutto [mm]:

540

9. Hmotnost brutto [kg]:

65.00

10. Typ spotřebiče:

Elektrické zařízení

11. Konstruční typ zařízení:

Stolní

12. Příkon elektrický [kW]:

9.000

13. Napájení:

230 V / 1N - 50 Hz + 400 V / 3N - 50 Hz

14. Stupeň krytí ovládacích prvků:

IPX4

15. Vnější barva zařízení:

Nerezové

16. Materiál:

AISI 430

17. Kontrolky:

chodu a nahřátí

18. Povrchová úprava:

leštěný chrom 0,03 mm

19. Maximální teplota zařízení [°C]:

300

20. Minimální teplota zařízení [°C]:

50

21. Rozměr grilovací desky [mm x mm]:

650 x 480 + 320 x 380

22. Tloušťka grilovací desky [mm]:

10.00

23. Zásuvka na odpadní tuk:

Ano

24. Nezávislé topné zóny:

Samostatné ovládání pro každou topnou zónu na spodní desce a pro horní desky

25. Odnímatelný lem:

Ne

26. Rovnoměrné rozložení tepla:

Ano

27. Typ povrchu zařízení:

Hladký